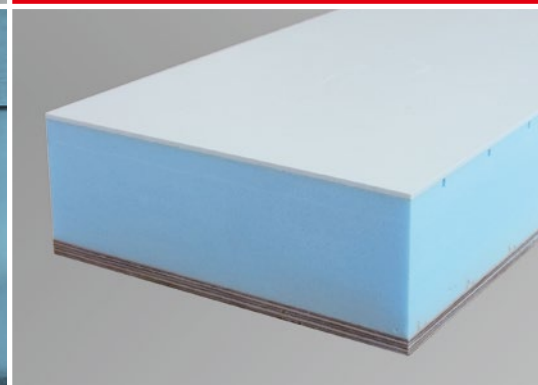


Klebstofftechnologie  
für Sandwichelemente



Anlagen zum Dosieren,  
Mischen und Applizieren  
von Klebstoffen





## OEST SYSTEMS

# Anlagen zum Dosieren und Applizieren von Klebstoffen

Wenn es um teil- oder vollautomatische Applikationsprozesse von Klebstoffen oder auch anderen flüssigen Substanzen geht, bietet Oest maßgeschneiderte Lösungen. Als Spezialist für unterschiedliche Klebstoffauftragssysteme, mit mehr als 50-jähriger Erfahrung, deckt

Oest nahezu alle Anwendungsbereiche für sämtliche gängigen 1-, 2- oder auch 3-komponentigen Klebstoffe ab.

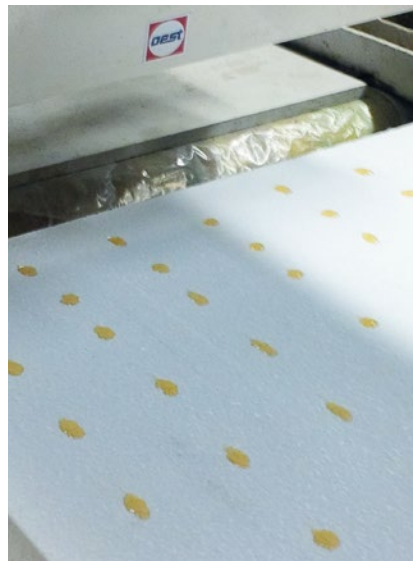
Für Sandwichelemente aller Art – vom Caravanbau über maritime Anwendungsbereiche, Dämmelemente für

Innen- und Außenbereiche, bis hin zum Nutzfahrzeugbau.

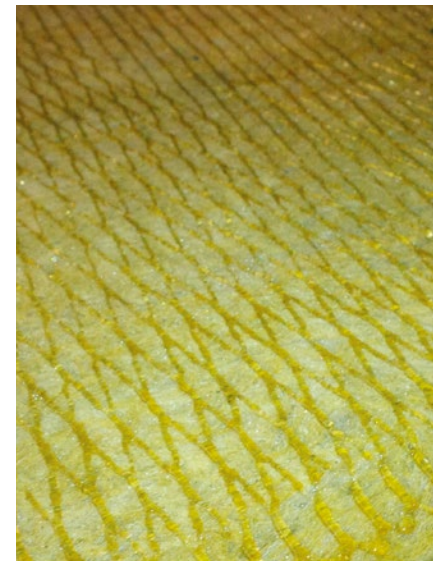
Dabei lassen sich Flächen mit bis zu 6 m Auftragsbreite sowie Sonderformen und Kanten prozessoptimiert bearbeiten.



Raupenauftrag



Punktauftrag



Diamantauftrag



Ob in der Planung, Umsetzung oder der Betreuung, Sie profitieren von gebündeltem Spezialisten-Know How.

Auch Leistungen aus den Bereichen Prozessvisualisierung und Qualitätsmanagement sowie das komplette

Bauteilmanagement können Sie von Oest in Anspruch nehmen. Zudem steht Ihnen bei der Entwicklung neuer Klebstoffanwendungen ein starker Partner zur Seite. Oest entwickelt und projiziert individuelle Lösungen für Ihre Anforderungen.

Überzeugen Sie sich selbst von der Flexibilität, Innovationskraft und Servicekompetenz von Oest und wie sich dadurch Ihre Produktionsprozesse effizienter, sicherer und wirtschaftlicher gestalten lassen.



Werksmontage



## Applikationslösungen für 1K-Klebstoffsysteme Serie OA 100 S

Für den automatischen Klebstoffauftrag auf flächige Werkstücke bietet Oest Anlagen zum prozesssicheren Applizieren von einkomponentigen Klebstoffen.

Es werden vor allem PUR Klebstoffe verarbeitet.

Für die exakte Klebstoff-Dosierung stehen verschiedene Anlagenkonzepte mit Servo-Dosiertechnik zur Verfügung.

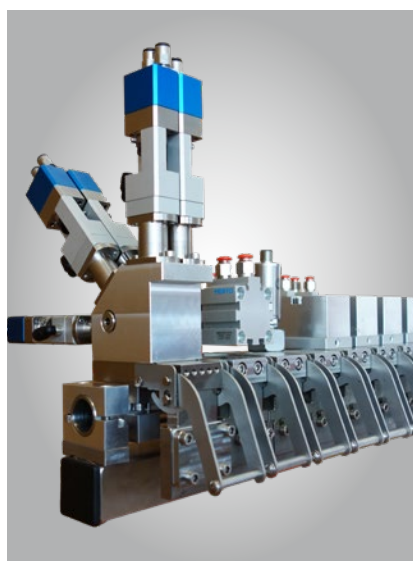
Je nach Anwendungsfall und Bedarf können unterschiedliche Auftragsköpfe zum Einsatz kommen:

Auftragskopf FACETAC F mit Schnellwechselläusen im Raster von 50 mm.

Auftragskopf PROFITAC F mit Einzel-Nadelventil für jede Klebstoffraupe.



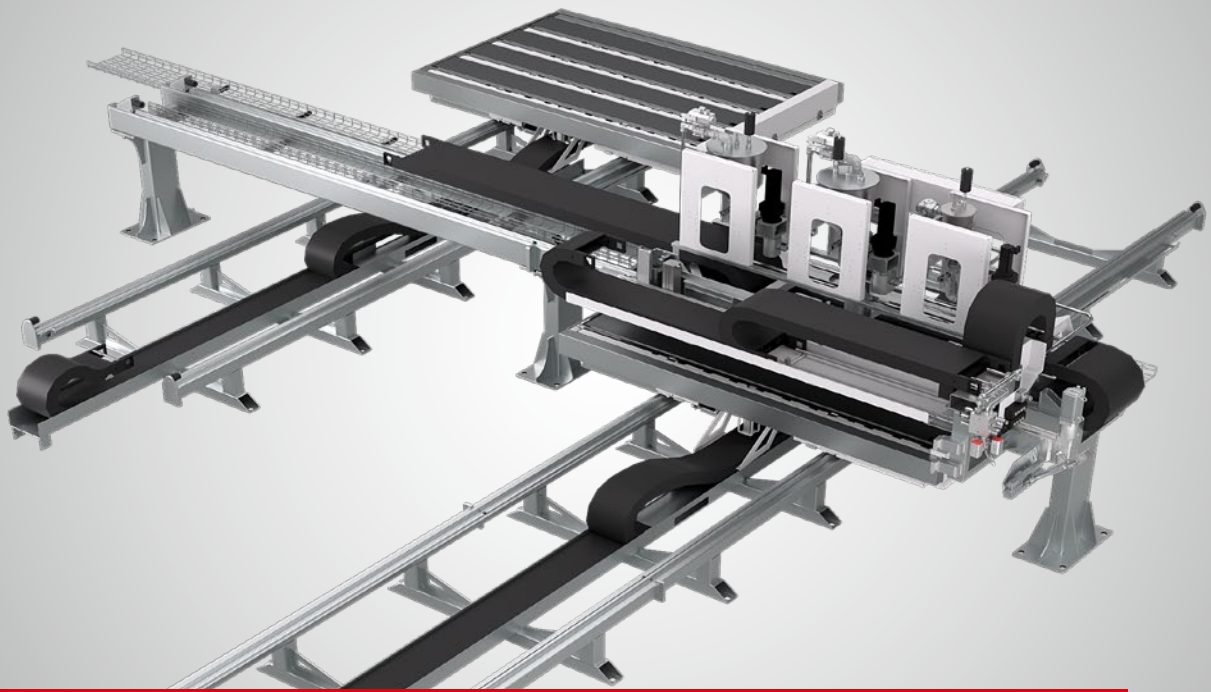
Dosieranlage KONTITOP mit Servoantrieb



Auftragskopf FACETAC F



Auftragskopf PROFITAC F



## Applikationslösungen für 2K-Klebstoffsysteme Serie OP 100 S

Ebenso führt Oest Anlagen zum Dosieren, Mischen und Auftragen von Klebstoffen mit zwei flüssigen Komponenten im Programm. Durch die eingesetzte Pumpentechnologie wird eine kontinuierliche und pulsationsfreie Dosierung gewährleistet.

Mit Hilfe eines Statikmischers werden die Komponenten inline unter Luftabschluss vermischt. Spezielle Auftragsköpfe mit einzeln ansteuerbaren Ventilen sorgen für die exakte Klebstoffapplikation.

Die Spülstation bereitet das Spülmittel auf. Es kann somit mehrmals verwendet werden. Das schont die Umwelt und senkt die Kosten.

Der Bereich des Klebstoffgemisches wird dabei so klein wie möglich gehalten, um die Reinigung zu erleichtern.



Auftragskopf 2K PROFITAC Z



Spülstation Auftragskopf



## Automatisierung und Fördertechnik

### Ganzheitliche Lösungen aus einer Hand

Bei Oest erhalten Sie auf Wunsch auch ganzheitliche Lösungen an Automatisierung und Fördertechnik für Ihre Klebstoff-Applikationsanlage.

Neben Justier- und Einstellmechaniken für die Auftragsköpfe, stehenden oder

verfahrbaren Applikationsportalen sowie Beleimtischen, kann Oest auch die gesamte Bandbreite des Bauteilhandlings abbilden:

Entstapeln, Auflegen, Transportieren, Beschicken, Ausrichten, Wenden, Übergeben, Ablegen.

Eine robuste Konstruktion und hohe Funktionalität zeichnen dabei die Anlagen aus.

Von der Planung bis zur Realisierung – alles aus einer Hand.



Klebstoff-Applikationsportal



Fördersystem



Vakuumentchnik



## Zubehör

### Für Ihre individuellen Bedürfnisse

Oest bietet maßgeschneiderte Lösungen für nahezu jeden Kundenwunsch.

Die Oest Produktionsanlagen können durch unterschiedliches Zubehör individuell ergänzt und erweitert werden.

Dazu zählen unter anderem:

- Materialversorgungssysteme zur flexiblen Aufstellung der Gebinde
- Klimatisierungen zur Verbesserung der Fließfähigkeit bei niedrigen Temperaturen
- Wasser-Sprüheinrichtungen
- Wasser-Enthärtungsanlagen
- CAD-Anbindungen
- Auffangwannen für Fässer und IBC Container



Containeruntergestell mit Transfereinheit



Wasser-Sprüheinrichtung



Innovative Technologien  
zum Dosieren und Applizieren  
von Klebstoffsystemen.

**OEST SYSTEMS GmbH & Co. KG**  
Robert-Bürkle-Straße 7  
D-72250 Freudenstadt  
Telefon +49 74 41 539-400  
systems@oest.de  
www.oestgroup.com

**OEST GROUP GERMANY**



Mitglied im Verband Deutscher  
Maschinen- und Anlagenbau e.V.

